



k i l m a 

## ATTUATORI ELETTROTHERMICI

## ELECTROTHERMAL ACTUATORS



STANDARD

### Teste Elettrotermiche TECH

Le teste elettrotermiche serie TECH servono per l'apertura/chiusura in automatico delle valvole termostattabili dei collettori per impianti radianti. Il comando delle teste avviene tramite un termostato ambiente posizionato in ogni locale che, in funzione della richiesta, apre o chiude il circuito di riscaldamento/raffrescamento.

### Le varianti disponibili sono:

Versione base o versione **AUX**.

La versione base prevede 2 fili di colore blu - marrone con lunghezza cavo di 1 Mt.

La versione AUX prevede 4 fili di colore blu - marrone - nero per AUX - grigio per AUX con lunghezza cavo di 1 mt e contatto pulito ausiliario di fine corsa da utilizzare senza tensione per il comando di circolatori, valvole di zona, caldaie o altro. Versioni disponibili con alimentazione 24V o 230V.

 Secondo norme: CEI EN 60529:1997 + A1:2000  
CEI EN 60204-1:2006

### Grado di protezione: IP 54

L'attuatore possiede un model utility patent inerente l'unione tra base e coperchio.

L'attuatore è provvisto di un indicatore meccanico rosso, visibile attraverso una finestra trasparente posizionata frontalmente sulla calotta dello stesso, che permette di conoscere la posizione di apertura o chiusura della valvola su cui è installato.

Indicatore rosso abbassato = motore spento/valvola chiusa

Indicatore rosso sollevato = motore acceso/valvola aperta

**Attenzioni di montaggio: avvitare il servocomando solo a mano; non utilizzare utensili; avvitare/svitare la ghiera tenendo fermo il corpo dell'attuatore/ massima coppia di serraggio della ghiera in ottone sul collettore = 3 Nm;**

### Electrothermal actuators TECH

The electrothermal actuators series TECH allow the automatic opening/closing of the thermostatic valve on radiant systems' manifolds.

The actuators are operated by an environment thermostat located in each room and this thermostat opens or closes the heating or cooling circuit according to the request.

### The available versions are:

For both versions there is the base version or the **AUX** version.

The basic version has 2 wires: blue - brown and the length of the cable is 1m.

The AUX version has 4 wires: blue - brown - black for AUX - grey for AUX, and an auxiliary contact of end stroke for the operation of zone valves, pumps, burners or else. The length of the cable is 1m. The power supply is 24V or 230V.

 According to the Standards: CEI EN 60529 :1997 + A1:2000  
CEI EN 60204-1:2006

### Protection: IP54

The actuator has got a model utility patent relevant to the connection between the base and the cover.

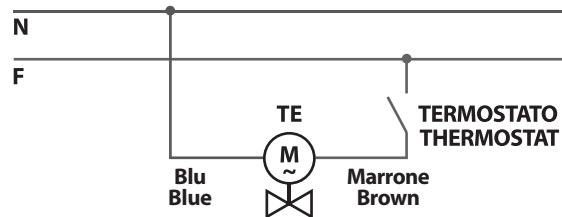
The actuator has a red mechanical indicator, that is visible through a transparent window positioned frontally on the cover, which allows to know the position of opening or closing of the valve on which it is installed.

Red indicator lowered = engine off / closed valve

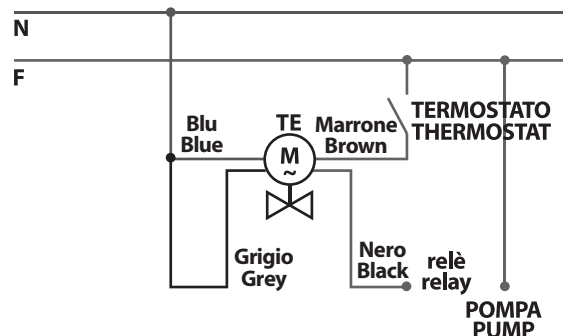
Red indicator raised = engine running / open valve

**Attentions mounting: screw the engine by hand only; do not use tools; screw / unscrew the nut holding the actuator body / maximum tightening torque of the brass ring on the manifold = 3 Nm;**

COLLEGAMENTO: TECH 2 Fili CONNECTION: TECH 2 Wires

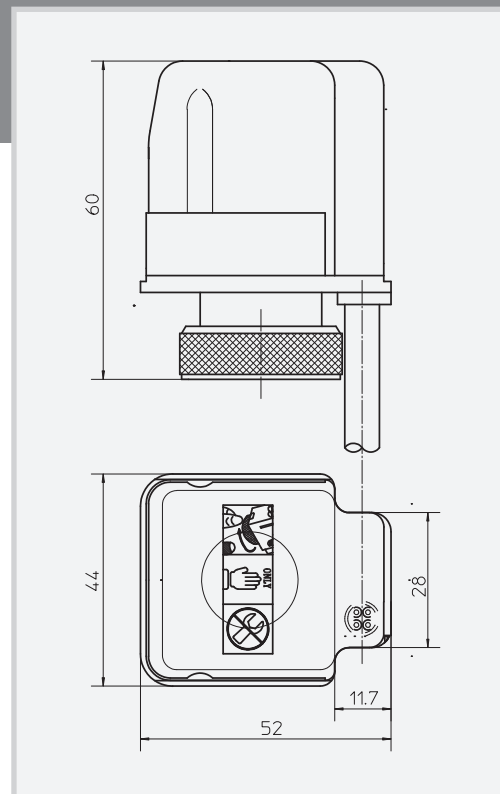
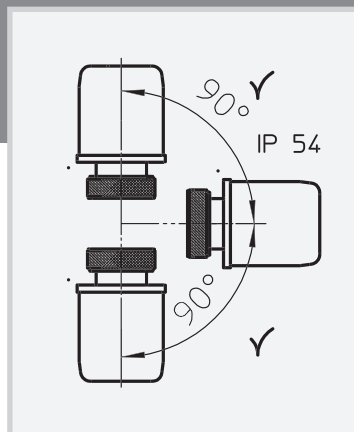


COLLEGAMENTO: TECH AUX 4 Fili CONNECTION: TECH AUX 4 Wires



# Rbm

## Kilma



### Modello / Model

- Cod.03060002** Servomotore elettrotermico / Electrothermal actuator **220V 2 Fili / 2 Wires**
- Cod.03060012** Servomotore elettrotermico / Electrothermal actuator **24V 2 Fili / 2 Wires**
- Cod.03060042** Servomotore elettrotermico / Electrothermal actuator **220V AUX 4 Fili / 4 Wires**
- Cod.03060052** Servomotore elettrotermico / Electrothermal actuator **24V AUX 4 Fili / 4 Wires**

## CARATTERISTICHE TECNICHE / TECHNICAL DATA

### CATEGORIA PRODOTTO / TYPE OF PRODUCT

Sicurezza - Garanzia / Safety - Guarantee	Antimanomissione / Antitampering
Movimento / Movement	Lineare / Linear
Corsa testa / Stroke of the actuator	4 mm
Grado di inquinamento / Level of pollution	2
Alimentazione / Power supply	24-230 VAC/DC (+ 10% / - 15%)
Frequenza / Frequency	50 - 60 Hz
Potenza assorbita a regime / Power absorption in operation	2,5 W
Picco Iniziale / Initial peak	0,25 a x 30 s (24V)    0,20 a x 0,5 s (230V)
Tempo iniziale di apertura (CH) (alimentazione ON) 230V Initial time of opening (CH) (power supply ON) 230V	80 s
Tempo finale di apertura (CH) (alimentazione ON) 230V Final time of opening (CH) (power supply ON) 230V	3 min
Tempo iniziale di apertura (CH) o chiusura (AP) (alimentazione ON) 24V Initial time of opening (CH) or of closing (AP) (power supply ON) 24V	3 min
Tempo finale di apertura (CH) o chiusura (AP) (alimentazione ON) 24V Final time of opening (CH) or of closing (AP) (power supply ON) 24V	5 min
Grado di protezione / Degree of protection	54
Classe di protezione / Class of protection	II
Cavo di alimentazione / Power cable	Tipo H05V2V2-F
Temperatura limite ambiente / Environment limit temperature	-5°C ÷ +50°C
Temperatura limite immagazzinamento / Storage limit temperature	-20°C ÷ +65°C
Temperatura max fluido valvola / Max. temperature of the valve fluid	-5°C ÷ +100°C
Spinta nominale (alimentazione OFF) (CH) / Nominal thrust (power supply OFF) (CH)	110 N
Contatto ausiliario (solo versione AUX) / Auxiliary contact (only version AUX)	Max - 250 V ~ (a. c.) 3 (1) A
Materiale involucro / Materials of the actuator	Autoestinguento VO / Fire - retardant
Visualizzatore meccanico di posizione / Mechanical indicator of position	Rosso / Red
Attacco valvola / Connection of the valve	Ghiera filettata M30x1.5 / Threaded locking ring
Costruzione con doppio isolamento / Construction with double isolation	☐    Ⓢ

### TESTE ELETTROTHERMICHE PER INSTALLAZIONE SU PANNELLI RADIANTI ELECTROTHERMAL ACTUATORS TO BE INSTALLED ON RADIANT PANELS

**Rbm**  
Passion for innovation

RBM S.p.A. - Sede legale: Via Industriale, 23 - 25060 S. Giovanni di Polaveno (BS) - Sede amministrativa: Via S. Giuseppe, 1  
25075 Nave (BS) - CS Euro 2.000.000 i.v. - Reg. imprese di Brescia 00293730172 - www.rbm.eu

COD. 730000027